

---

---

# 日本超音波医学会第 30 回九州地方会学術集会

---

---

## 趣意書

ランチョンセミナー共催

企業展示

広告掲載

寄附

会長 黒松 亮子

久留米大学医学部 内科学講座消化器内科部門  
超音波診断センター

## 目次

ご挨拶	2
開催概要	3
ランチョンセミナー 募集要項	4-5
企業展示 募集要項	6-7
広告 募集要項	8
寄附 募集要項	9

## ご挨拶

謹啓、貴社におかれましては益々ご清栄のこととお喜び申し上げます。

この度、令和2年10月4日（日）に、久留米シティプラザにて「日本超音波医学会第30回九州地方会学術集会」を開催させていただくこととなりました。

本会は、超音波を用いた研究や、診断、治療への応用など医療の発展を目指し、年1回開催されているもので、毎年、腹部、循環器、血管、体表など多くの臓器、疾患について活発な議論がおこなわれています。

今回は、「マルチモダリティ時代に活かす超音波検査」をテーマとしました。CTやMRIなどの画像診断が普及した現状をふまえ、超音波の特徴を活かした検査法や治療法を議論し知識を深め、九州の超音波検査のレベルアップに貢献したいと考えております。

開催に際しましては、諸経費の節約を旨として、学会事務局からの補助金と参加費をもとに運営する所存でおります。これまで参加人数は、医師や臨床検査技師約600名でしたが、本会から、超音波専門医及び超音波検査士を対象に実施する資格更新時までに受講を必修とする必修講習会が同時開催されるため、より多くの参加者が見込まれます。充実した運営をはかるためには、各方面からのご支援を得なければ厳しい状況でございます。つきましては、本学会の趣旨にご賛同いただき、何卒格別のご指導、ご支援を賜りますようお願い申し上げます。

末筆ながら貴社の益々のご発展をお祈り申し上げます。

謹白

2019年10月吉日

日本超音波医学会 第30回九州地方会学術集会  
会長 黒松 亮子  
久留米大学医学部 内科学講座消化器内科部門  
超音波診断センター

# 開催概要

## 1 学会の名称

日本超音波医学会第30回九州地方会学術集会

## 2 開催期間

2020年10月4日(日) 8:30～17:30(予定)

## 3 開催場所

久留米シティプラザ

〒830-0031 福岡県久留米市六ツ門町8-1 TEL 0942-36-3000

## 4 参加者数

約600名(医師100名、技師・初期臨床研修医・その他500名)

## 5 開催の目的と意義

日本超音波医学会九州地方会学術集会は、超音波を用いてあらゆる領域の疾患の診断や病態の解明、治療への応用などを推進することを目指して、年に一度開催されています。超音波医学の基礎から最新の知見まで、活発な議論を通じて知識を深め、超音波医学の更なる発展へとつなげていきます。

## 6 プログラム概要

特別公演・鄭忠和レクチャー、特別企画、Young Investigator's Award、  
日本超音波医学会新人賞、小林利次 Image of the Year Award for Sonographers  
共催(ランチョン)セミナー、一般演題、教育公演、ハンズオン講習会

## 7 開催実績

日本超音波医学会第29回九州地方会学術集会

会長：竹内 正明(産業医科大学病院臨床検査・輸血部 部長)

会期：2019年10月6日 会場：北九州国際会議場

日本超音波医学会第28回九州地方会学術集会

会長：立花 克郎(福岡大学医学部解剖学教室)

会期：2018年10月28日 会場：福岡国際会議場

## 8 学会事務局

日本超音波医学会第30回九州地方会学術集会運営事務局

久留米大学医学部内科学講座消化器内科部門内

〒830-0011 福岡県久留米市旭町67

TEL：0942-31-7561 FAX：0942-34-2623 E-mail：kyushujsum2020@kurume-u.ac.jp

## ランチョンセミナー 募集要項

---

1. 会 期：2020年10月4日（日）
2. 会 場：久留米シティプラザ  
会場設定は、ご希望・ご予定内容を申込書によりご提出いただき、各社との協議で決定させていただきます。ご希望に添えない場合もございますことを、予めご了承ください。
3. プログラム：テーマ、座長、演者の選定については、各社と協議の上で決定することといたします。
4. 申込方法：「ランチョンセミナー共催申込書」にご記入の上、FAX またはメールにてお送りください。
5. 申込締切：2020年6月18日（木）
6. 振 込 先：お申込みいただいた後、請求書発行にてご案内いたします。
7. 共催費・各実施要項：  
共催費には、以下の費用が含まれております。
  - 会場使用料、控室使用料
  - 基本機材使用料（プロジェクター1台、発表用PC、スクリーン、音響・照明設備、会場設備品、レーザーポインター、計時回線、映像オペレーター（会場内））

以下の費用は共催費に含まれませんので、各社にてご負担くださいますようお願いいたします。

  - ① 参加者用飲食費（お弁当・軽食等）  
お弁当の取りまとめは学会事務局にて承ります。手配個数については各社にご一任いたします。
  - ② 座長・講師謝礼金、飲食費、宿泊費、交通費  
座長・講師への謝礼金および飲食費、宿泊費、交通費は、各社にてお手配及びお支払いをお願いいたします。
  - ③ 看板  
会場前看板・誘導看板をご希望の場合は、各社にてご負担をお願いいたします。
  - ④ スタッフ  
受付、アナウンス、照明、進行等の運営スタッフは各社にてお手配ください。
  - ⑤ 制作物  
告知リーフレット、プログラム等は各社でご準備ください。制作の際は、印刷に入る前に予め学会事務局へ原稿を提出し、時間等のチェックを受けるようにしてください。
  - ⑥ 追加機材  
会場内に設置済の機材以外で追加機材の手配をご希望の場合は、学会事務局にお問い合わせください。自社持込も可能ですが、必ず事前にご連絡をお願いいたします。 ※収録・同時通訳・控室試写・控室付エンジニア等

ランチョンセミナーは、下記の要領で開催予定となっております。

種別	会場(予定)		募集数	共催費 (税込)
ランチョンセミナー (60分予定)	3F 久留米座 (第1会場)	300席	1	¥650,000
	5F 大会議室 (第2会場)	300席	1	¥600,000
	4F Cボックス (第4会場)	140席	1	¥400,000

・収容人数は形式変更や会場レイアウトにより、若干座席数や定員数が変動することがございますのでご了承ください。

#### 8. 情報公開：

本学会を開催するにあたり、製薬会社と医療機関等との透明性を確保するために、日本製薬工業協会の「企業活動と医療機関等の関係の透明性ガイドライン」およびそれに準じて定めた御社の指針に基づき、御社が負担する費用を情報公開することに同意します。

# 企業展示 募集要項

## 1. 展示概要

会 場	久留米シティプラザ 2F 久留米座前ロビー
開催日時	2020年10月4日(日) 8:30～17:30(予定)
搬入・設営	2020年10月3日(土) 15:00～17:30(予定)
撤去・搬出	2020年10月4日(日) 17:30～18:30(予定)

※開催時間、搬入・搬出の時間は変更になる場合がございます。

### (1) 小間タイプ・出展料

小間タイプ	出展料 (税込)	小間仕様
企業展示	¥110,000/小間	全体仕様 : W1800mm×H2100mm×D900mm バックパネル : W1800mm×H2100mm 社名板 : W900mm×H200mm 展示台 : W1800mm×H700mm×D900mm (白布付)

※出展小間の配置などは申込締切後、主催者にて決定いたしますのでご一任願います。

※1小間につきコンセント 2口(300W)を設置します。

※特別装飾、電源工事などご希望の場合は別途料金となります。

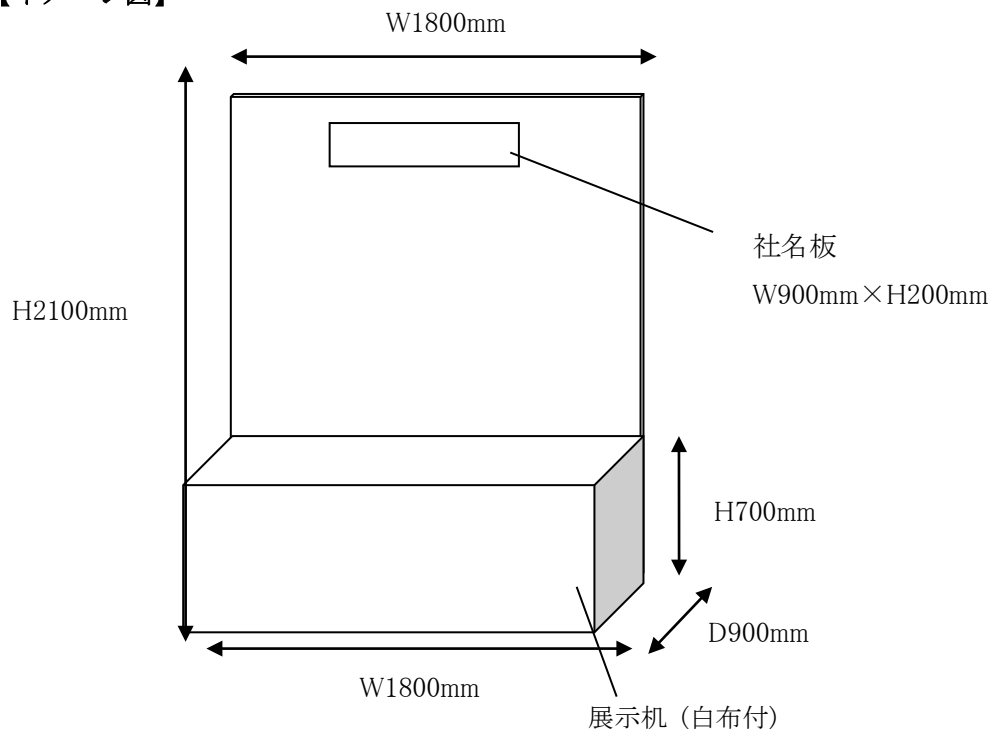
### (2) 募集数

- ・企業展示 4小間

### 楸(3) 基礎小間仕様図 (予定)

□

#### 【イメージ図】



(4) 申込方法：「企業展示申込書」にご記入の上、FAX またはメールにてお申込みください。

※申込書受領後に、請求書をお送りいたします。

※出展内容が本学会の趣旨にそぐわないと判断した場合は、出展をお断りすることがあります。

(5) 申込締切：2020年5月29日（金）

(6) 小間の割当て：

- 1) 小間配置につきましては主催者が決定し、各出展者へ通知いたします。出展者はこの割当てに対する異議申立てはできませんのでご了承ください。
- 2) 出展者が主催者の承諾なく小間の全部あるいは一部を譲渡・交換することはできません。

(7) 出展の取消し：申込書提出後の取消しは、主催者が不可抗力と認めた場合以外は原則として受けかねます。

(8) 変更・中止：

- 1) 主催者は不可抗力またはやむを得ない事情により、会期・開催時間などを変更、または開催を中止する場合があります。
- 2) 中止の場合、出展料は返金いたしますが、それまでに要した主催者側の費用は、申込小間数に応じて出展者に分担していただきます。なお、出展者側でそれまでに要した費用は、各社のご負担となりますのでご了承ください。

(9) 禁止事項：

下記の項目に抵触する事項を禁止いたします。

- 1) 消防法、建築法、その他関係法令、会場規定により禁止されている項目に抵触する行為。
- 2) 小間外での展示活動、参加者、他の出展者に対して危険または迷惑をかける行為。
- 3) 本大会、展示会の品位を下げるような行為。

(10) 出展物の管理および事故：

- 1) 各出展物の管理は出展者が責任を負うものとし、盗難・紛失・損害等について、主催者は補償を含めた一切の責任を負いかねます。各社にて保険に加入する等の措置をお取りください。
- 2) 出展者の行為により事故が発生した場合は、当該出展者の責任において解決するものとし、主催者はこれに対し一切の責任を負いません。

(11) 振込先：お申込みいただいた後、請求書発行にてご案内いたします。



## 広告掲載 募集要項

- (1) 掲載紙：日本超音波医学会第 30 回九州地方会学術集会 ご案内・プログラム集
- (2) 発行部数：800 部
- (3) 配布先：学会会員および参加者
- (4) 制作費：¥1,023,000

判型・広告規格：A4 サイズ、表紙 4 色、本文 1 色 約 40 ページ

1 ページ縦 260mm×横 180mm、1/2 ページ縦 125mm×横 180mm

- (5) 広告掲載費：

	掲載頁	サイズ	金額 (税込)	募集口
①	表 4	A4 1 頁 (縦 25.5cm×横 18cm) (カラー)	¥165,000	1 社
②	表 2	A4 1 頁 (縦 25.5cm×横 18cm) (カラー)	¥132,000	1 社
③	表 3	A4 1 頁 (縦 25.5cm×横 18cm) (カラー)	¥110,000	1 社
④	後付 1 ページ	A4 1 頁 (縦 25.5cm×横 18cm) (モノクロ)	¥88,000	2 社
⑤	後付 1/2 ページ	A4 1/2 頁 (縦 12.5cm×横 18cm) (モノクロ)	¥55,000	8 社

※掲載順は、1 ページが 1/2 ページより先になり、先着順とさせていただきます。

※広告掲載会社には、1 冊進呈させていただきます。

- (6) 入稿原稿：データ(高画質の PDF またはイラストレーターファイル)にて出力紙と一緒にお送りください。  
返送をご希望の方は、返信用封筒を同封してください。

- (7) 申込方法：「広告掲載申込書」(別紙)にご記入の上、FAX またはメールにて運営事務局まで  
お申し込みください。

※申込受領後に、請求書をお送りいたします。

- (8) 版下送付先：日本超音波医学会第 30 回九州地方会学術集会運営事務局  
久留米大学医学部内科学講座消化器内科部門内  
〒830-0011 福岡県久留米市旭町 67

TEL：0942-31-7561 FAX：0942-34-2623 E-mail：kyushujsum2020@kurume-u.ac.jp

- (9) 締切：申込締切 2020 年 6 月 5 日 (金)

原稿締切 2020 年 7 月 3 日 (金)

2020 年 9 月上旬の発行予定

- (10) 振込先：お申込みいただいた後、請求書発行にてご案内いたします。

## 寄附 募集要項

---

- (1) 名 称：日本超音波医学会第 30 回九州地方会学術集会
- (2) 目 標 金 額：50 万円
- (3) 用 途：日本超音波医学会第 30 回九州地方会学術集会の運営費用に充当
- (4) 申込み方法：本募金趣意書にご賛同・ご支援いただけます際は、お手数ですが同封の「寄附申込書」(別紙)にご記入の上、FAX またはメールにて運営事務局までお申し込みをお願いいたします。申込書送付後に下記指定銀行口座までお振込みいただきますようお願い申し上げます。
- (5) 申込み期間：2020 年 4 月 1 日 (水) より 2020 年 9 月 25 日 (金)
- (6) 申 込 先：日本超音波医学会第 30 回九州地方会学術集会 運営事務局  
久留米大学医学部内科学講座消化器内科部門内  
〒830-0011 福岡県久留米市旭町 67  
TEL：0942-31-7561 FAX：0942-34-2623 E-mail：kyushujsum2020@kurume-u.ac.jp
- (7) 振 込 先：銀行名：筑邦銀行 本店営業部 店番：001  
口座番号：普通 3165246  
口座名義：日本超音波医学会第 30 回九州地方会学術集会 会長 黒松亮子  
(ニホンチョウオンバイガツカイダイ 30 カイキョウシュウガクジュツシュウカイカクヨウ クロマツリョウコ)
- ※振込手数料はご負担ください。  
※銀行発行の振込控をもって当方の領収書に代えさせていただきます。  
※この度の寄付金につきましては、免税の対象となりませんので予めご了承ください。
- (6) 情 報 公 開：本学会を開催するにあたり、製薬会社と医療機関等との透明性を確保するために、日本製薬工業協会の「企業活動と医療機関等の関係の透明性ガイドライン」およびそれに準じて定めた御社の指針に基づき、御社が負担する費用を情報公開することに同意します。

## 令和二年度 第30回九州地方会学術集会収支予算書

### 〈収入の部〉

項目	予算額(円)	備考
1. 学術集会参加費	2,000,000	5000円×100名(医師) 3000円×500名(研修医・その他)
2. 地方会事務所より受入	600,000	
3. 学術機器展示収入	440,000	110,000円×4社
4. セミナー収入	1,650,000	650,000円×1社 600,000円×1社 400,000円×1社
5. 寄付金	500,000	
6. 広告収入	1,023,000	165,000円×1(表4) 132,000円×1(表2) 110,000円×1(表3) 88,000円×2(後付1ページ) 55,000円×8(後付1/2ページ)
7. 利息	-	
計	6,213,000	

### 〈支出の部〉

項目	予算額(円)	備考
1. 人件費	350,000	
2. 文具消耗品費	212,000	
3. 会場・会議費	2,000,000	
4. 印刷費	1,100,000	抄録集・チラシ・ポスター・看板制作費含む
5. 通信・運搬費	600,000	ホームページ制作・管理・公開費用含む
6. 旅費	36,000	宿泊費
7. 振込手数料	10,000	概算
8. 業務委託費	1,600,000	
9. 各種賞金	-	現状想定なし
10. 謝礼金	300,000	講師謝金(特別講演・交通費含む)
計	6,208,000	

### 〈収支差額〉

計	5,000	
---	-------	--